

Введение

Данное руководство по монтажу и эксплуатации относится к насосам и насосным станциям серий “ADB” и “AB”. Перед тем как приступить к монтажу и эксплуатации, просим внимательно изучить данное руководство. Соблюдение всех приведенных в нем указаний гарантирует долгий срок эксплуатации оборудования без поломок и убережет Вас от дальнейших затрат на ремонт.

1. Назначение и область применения

Поверхностные вихревые электронасосы серий “ADB” и “AB” предназначены для перекачивания чистой воды, не содержащей абразивных частиц и длиноволокнистых включений, из колодцев, скважин и других источников с глубины не более 7 метров.

Насосы данных серий идеально подходят для бытового водоснабжения дач, незаменимы на садовых участках для полива и орошения. Также используются в составе станций автоматического водоснабжения и служат для обеспечения бесперебойной подачи воды в автоматическом режиме (включаясь и выключаясь по мере расходования воды потребителем), а также для повышения давления в магистральном водопроводе.

Внимание

Любое использование насоса, не соответствующее области применения, считается не соответствующим его целевому назначению. Все претензии по возмещению ущерба, возникшего в результате такого применения, отклоняются.

2. Устройство и принцип действия

Насосная станция (рис.1) состоит из поверхностного вихревого электронасоса, гидроаккумулятора (емкостью 24л. в стандартной комплектации), реле давления, манометра и соединительной арматуры.

Электронасос состоит из насосной части и электродвигателя, которые крепятся на переходном фланце.

Насосная часть – это корпус из чугуна и рабочее колесо, выполненное из латуни.

Электродвигатель – асинхронный, закрытого типа с наружной вентиляцией. На электродвигателе установлена коробка выводов, в которой находятся конденсатор и клеммные колодки для соединения электродвигателя с кабелем электропитания.

Гидроаккумулятор предназначен для аккумулирования воды под давлением. Состоит из резервуара со сменной мембраной из пищевой резины и имеет пневмоклапан для закачки воздуха.

Реле давления служит для автоматического включения и выключения насоса в зависимости от давления воды в системе.

Манометр предназначен для визуального контроля давления в системе.

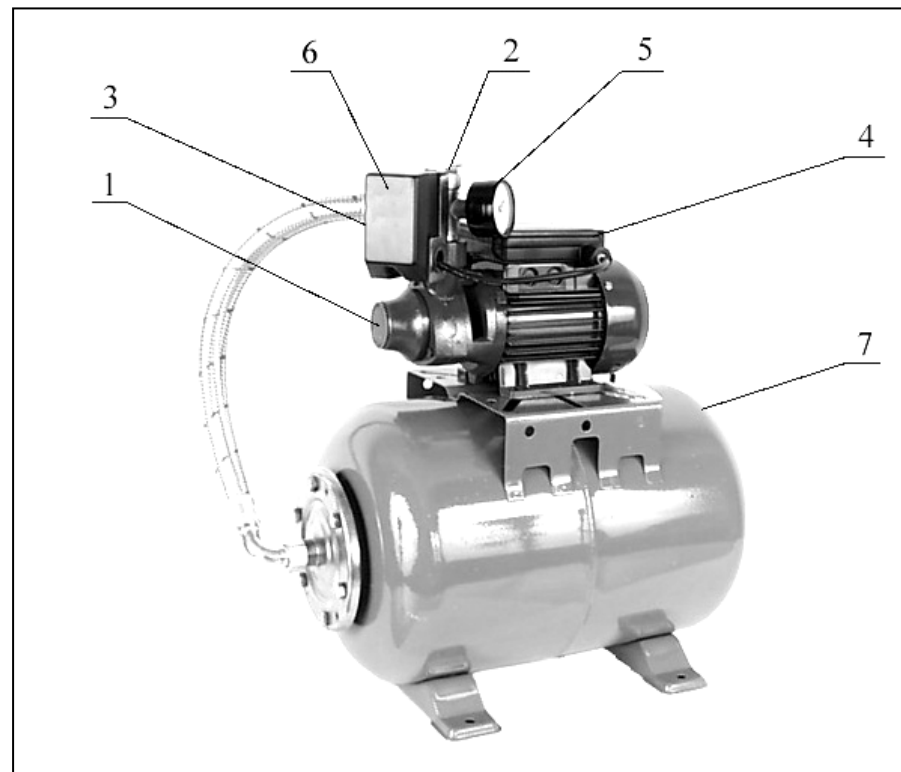
Общий вид насосной станции

Рис.1

- | | |
|-------------------------------|---------------------|
| 1. Входное отверстие | 5. Манометр |
| 2. Выходное отверстие | 6. Реле давления |
| 3. Пробка заливного отверстия | 7. Гидроаккумулятор |
| 4. Коробка выводов | |

Параметры	Модель		
	ADB-35	ADB-40	ADB-60
Мощность, кВт	0.37	0.37	0.60
Ток, А	1.6	1.8	2.5
Подача (max.), л/мин.	35	40	50
Напор (max.), м	40	40	64
Глубина всасывания (max.)*, м	8	8	8
Присоединительные размеры	1"х1"	1"х1"	1"х1"

3. Технические характеристики

Технические характеристики насосов представлены в таблице 1.

* При эксплуатации насоса, следует иметь в виду, что с увеличением глубины всасывания и (или) протяженности всасывающего трубопровода, показатели расхода и напора будут уменьшаться до нуля при максимальной глубине всасывания.

4. Условия эксплуатации

1. Напряжение питающей электросети 230 В, частота сети 50 Гц. Допустимые отклонения напряжения: +6%/ -10%.
2. Не допускается эксплуатация оборудования без заземления.
3. Подключение к питающей электросети должно осуществляться через отдельный пакетный выключатель-автомат, номинальный ток которого не должен превышать номинальный ток насоса более чем в 1,5 раза.

4. Максимальное число пусков насоса не более 30-35 в час через приблизительно равные интервалы времени.
5. Температура воздуха окружающей среды должна быть не ниже +1°C и не выше +50°C, влажность воздуха не более 70%.
6. Температура перекачиваемой воды не выше 80°C.
7. Максимальный допустимый размер твердых частиц, содержащихся в перекачиваемой воде 100 мкм.
8. Не допускается попадание воздуха во всасывающую магистраль.
9. Категорически запрещается перекачивание грязной воды, содержащей абразивные вещества или длинноволокнистые включения.

5. Монтаж и ввод в эксплуатацию

Перед монтажом электронасоса необходимо правильно выбрать место установки. Рекомендуется производить установку электронасоса либо в помещении, либо на улице на горизонтальной площадке, в проветриваемом и защищенном от непогоды месте.

5.1 Трубопроводы

Чтобы избежать протечек и потери давления, соединения трубопроводов должны быть абсолютно герметичными. Соединение насоса с трубопроводами должны осуществляться без напряжения и перекосов, так чтобы внутренние усилия в трубопроводе не могли создать препятствия для нормальной работы насоса.

Всасывающая труба

- должна быть без сужений и резких изгибов;
- должна иметь тот же внутренний диаметр, что и входное отверстие насоса;



Для всасывающих магистралей протяженностью свыше 10 метров или при высоте всасывания свыше 4 метров рекомендуется выбирать диаметр всасывающего трубопровода на один типоразмер трубы больше.

- должна иметь непрерывный уклон от насоса к источнику водозабора не менее 1градуса (рис.2) для исключения скопления пузырьков воздуха и образования воздушных пробок;
- Для облегчения заполнения насоса и всасывающей магистрали водой перед пуском, а также для защиты насоса от абразивных частиц, необходимо установить на всасывающей трубе обратный клапан с сетчатым фильтром.

В случае установки насоса (станции) в магистральный трубопровод для повышения давления, также необходима установка обратного клапана на всасывающей магистрали.

Для предотвращения повреждения насоса от возможных гидравлических ударов, рекомендуется установить отсекающий обратный клапан на напорном трубопроводе.

Схема монтажа насоса (насосной станции)

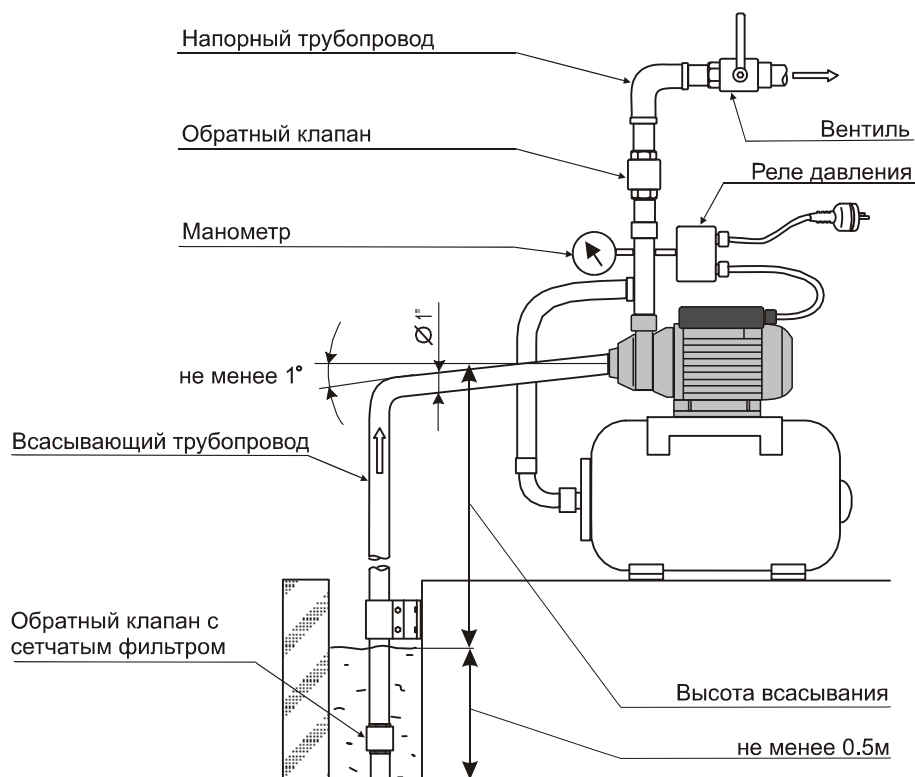


Рис.2

5.2 Подключение электрооборудования

Убедитесь, что напряжение и частота в местной электросети соответствуют требованиям, указанным на табличке насоса.

Внимание

Сеть, к которой осуществляется подключение насоса, должна быть заземлена.

Если электросеть и розетка, к которой будет подключаться насос, имеет действующее заземляющее устройство, то заземление насоса будет осуществляться через контакты, расположенные на вилке шнура насоса и в розетке. В случае отсутствия заземления в сети электропитания, необходимо заземлить корпус насоса автономно.

5.3 Пуск насоса

Перед пуском насоса убедитесь, что вал двигателя вращается свободно, провернув его за крыльчатку обдува.

Перед вводом в эксплуатацию насос и всасывающий трубопровод обязательно должны быть заполнены водой. Для этого:

- выкрутить пробку заливного отверстия (рис.1);
- залить в насос воду до тех пор, пока вода не польется через край;
- закрутить пробку.

Категорически запрещена эксплуатация насоса без воды, так как в результате этого возможно повреждение уплотнения вала двигателя.

Также не допускается длительная (более 15 мин.) работа насоса при отсутствии водопотребления (на закрытый кран).

Внимание

В случае возникновения риска работы без воды для защиты насоса рекомендуется установка устройстве защиты от сухого хода типа Presscontrol, поплавковых выключателей или других устройств.

Для станции автоматического водоснабжения перед вводом в эксплуатацию необходимо проверить давление сжатого воздуха в гидроаккумуляторе, которое должно равняться приблизительно 1,5 атм. Контролировать уровень давления в гидроаккумуляторе можно с помощью обычного шинного манометра. Если давление недостаточно, его необходимо поднять до требуемого уровня при помощи воздушного насоса.

После пуска насосной станции, проверить работоспособность автоматики. Исправно функционирующее реле должно отключить насос, когда давление в системе достигнет верхнего уровня настройки реле, и включить насос, когда давление опускается ниже нижнего уровня настройки реле. При необходимости, можно осуществить настройку реле давления на необходимое давление включения и выключения насоса.

Верхняя настройка реле (давление выключения насоса) не должно превышать давление, которое насос реально

Внимание

Регулировка реле давления осуществляется в действующей системе под давлением.

Для регулировки реле:

- снимите крышку;
- полностью ослабьте прижимную гайку меньшей пружины;
- прижимной гайкой большой пружины настройте необходимое минимальное давление в системе (давление включения);
- затяните гайку меньшей пружины до необходимого максимального давления в системе (давление выключения насоса).

6. Техническое обслуживание

При правильном монтаже и соблюдении условий эксплуатации насос (насосная станция) практически не требуют обслуживания. Однако, ввиду того, что у насосов этого типа зазоры между рабочим колесом и стенками рабочей камеры очень малы, при отложении частиц загрязнений и ржавчины на этих деталях в процессе эксплуатации, возможно подклинивание рабочего колеса. Поэтому во избежание перегрева двигателя и выхода его из строя необходимо время от времени контролировать легкость вращения вала двигателя, провернув его перед пуском за крыльчатку охлаждения. Также, если насосом не пользовались длительное время (более 2-3 дней), перед пуском необходимо убедиться, что вал двигателя вращается свободно, и не произошло «закисание» рабочего колеса между стенками рабочей камеры.

Внимание

В случае если вал двигателя вращается туго или провернуть его вообще не удастся, следует прекратить эксплуатацию насоса и обратиться в службу сервиса

Для станции рекомендуется один раз в месяц, а также после длительного простоя перед пуском проверять давление воздуха в гидроаккумуляторе.

7. Правила хранения

1. Отсоедините насос от всасывающего и напорного трубопроводов.
2. Тщательно промойте и просушите насос (станцию).
3. Хранить насос (станцию) следует в сухом отапливаемом помещении.

8. Возможные неисправности и методы их устранения

Неисправность	Возможные причины	Метод устранения
Насос не работает	Отсутствие напряжения в электросети.	Проверить напряжение в электросети.
	Нет контакта в электрических соединениях или неправильное подключение.	Проверить надежность соединений и правильность подключения.
	Рабочее колесо заблокировано.	Отключить питание, попробовать провернуть вал двигателя за крыльчатку охлаждения, устранить причину блокирования.
	Вышел из строя пусковой конденсатор.	Заменить пусковой конденсатор.
Насос работает, но не качает воду.	Воздух во всасывающей магистрали и в корпусе насоса.	Проверить уровень воды в источнике водозабора. Проверить герметичность соединений трубопроводов. Убедиться, что обратный клапан не заблокирован. Отключить насос, выкрутить пробку из заливного отверстия и обеспечить выход воздуха. Долить воду в насос и произвести запуск насоса.

Насос не создает необходимую подачу/давление.	Воздух во всасывающей магистрали.	См. выше.
	Насос или трубопроводы забиты грязью.	Очистить насос и трубопроводы от грязи.
	Слишком низкое напряжение сети.	Установить стабилизатор напряжения.
	Реле давления отрегулировано на слишком низкое давление.	Отрегулировать реле давления.
Насос включается и отключается слишком часто	Мембрана гидроаккумулятора повреждена.	Заменить мембрану.
	Низкое давление воздуха в гидроаккумуляторе	Закачать воздух в гидроаккумулятор до давления 1,5 атм.
	Открыт обратный клапан на конце всасывающей магистрали.	Демонтировать всасывающую трубу и разблокировать клапан.
Насос не выключается	Реле давления настроено на слишком высокое давление.	Отрегулировать реле давления.
	Попадание воздуха во всасывающую магистраль	Удалить воздух (см. выше)

9. Комплект поставки

1. Насос/насосная станция в сборе.
2. Инструкция по эксплуатации.
3. Упаковочная тара.

10. Гарантийные обязательства

При покупке требуется заполнения гарантийного талона продавцом. Претензии на бесплатный гарантийный ремонт принимаются только при наличии заполненного гарантийного талона.

Интернет-магазин «Инструмент-САМОДЕЛКИН»

www.ti5.ru

Срок годности оборудования 5 лет. Оборудование гарантировано от дефекта изготовления в течение 12 месяцев со дня покупки.

Условием бесплатного гарантийного обслуживания является бережная и правильная эксплуатация с соблюдением требований данной инструкции.

Данная гарантия не распространяется на повреждения, возникшие в результате неправильного подключения к электросети, отсутствия надлежащей защиты, а также при наличии повреждений, возникших при ударе и при попадании внутрь насоса посторонних предметов.

Внимание

Гарантия не действительна, если оборудование было разобрано и отремонтировано покупателем самостоятельно.

Гарантия предусматривает ремонт оборудования на нашей фирме, а так же в специализированных организациях, имеющих наше разрешение.

Доставка к месту гарантийного обслуживания осуществляется за счет покупателя.